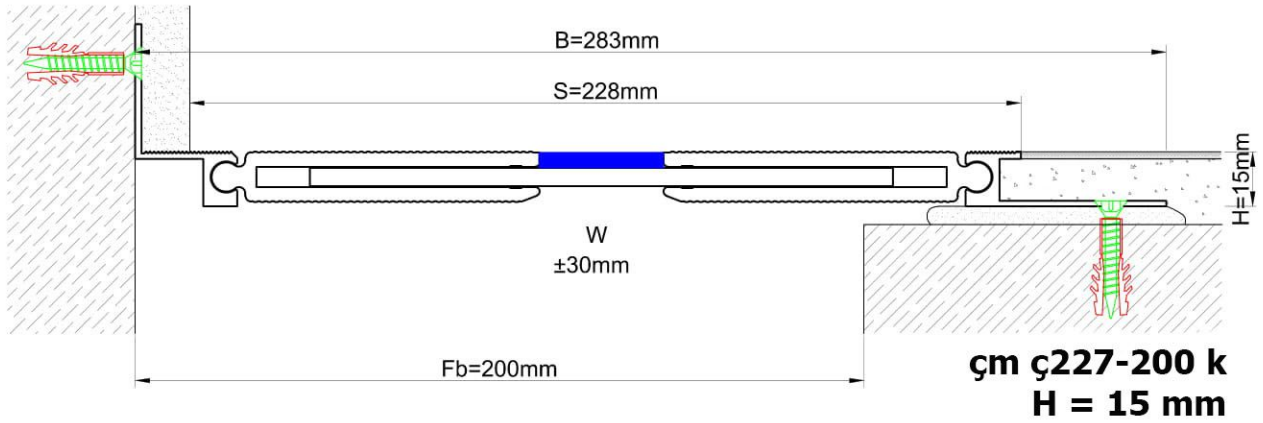
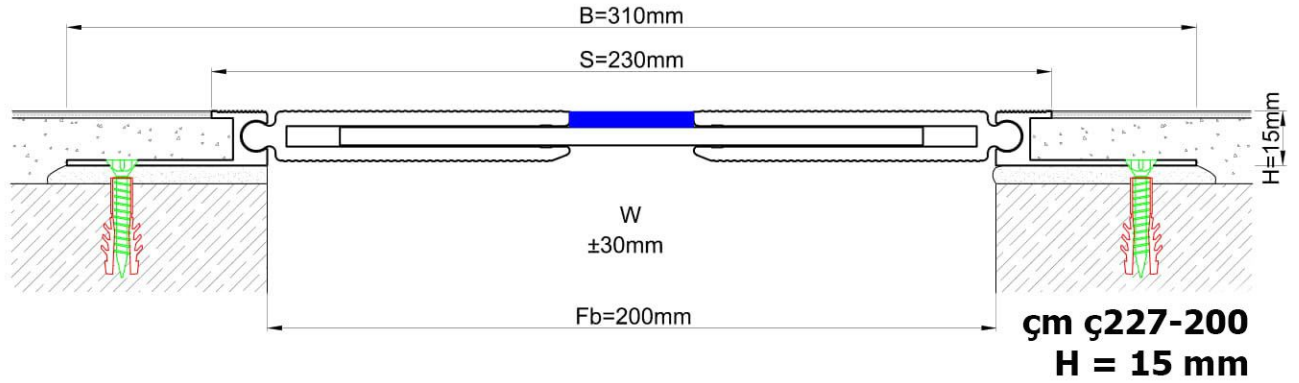


Çamlıbeller Metal,Çelik
Dilatasyon

Zemin Profilleri
Floor Joint Profiles
Çm Ç227-200 H=15 mm



Profil No Profile Number	AS A227-200	AS A227-200 K
Fb (mm)	200	200
H (mm) yaklaşık approx.	15	15
W± (mm) yaklaşık approx.	±30	±30
Renk Color	Alüminyum: Natürel Aluminum: Natural	
Malzeme Material	Alüminyum Aluminum	
Standart Uzunluk Standard Length	3	
Yükleme Kapasitesi Load-Bearing Capacity		