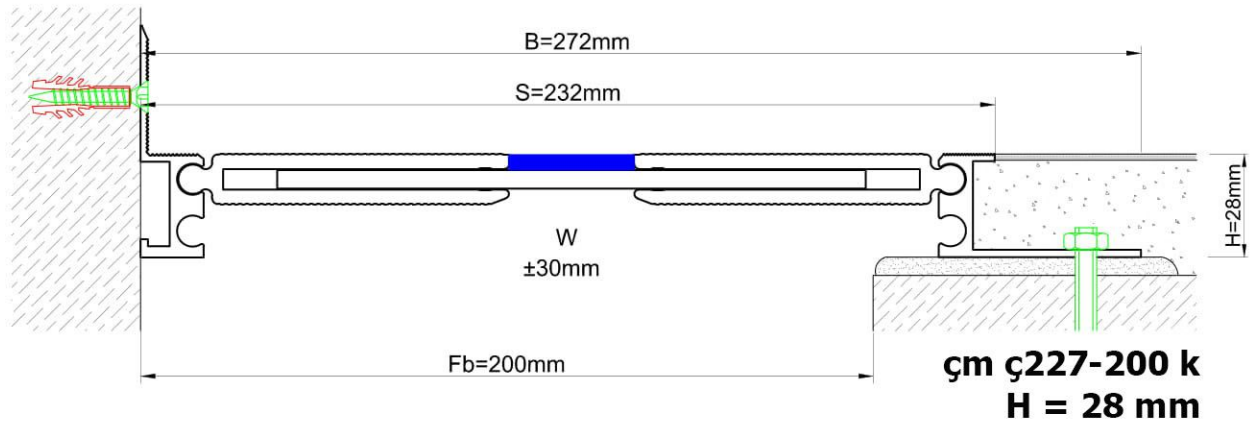
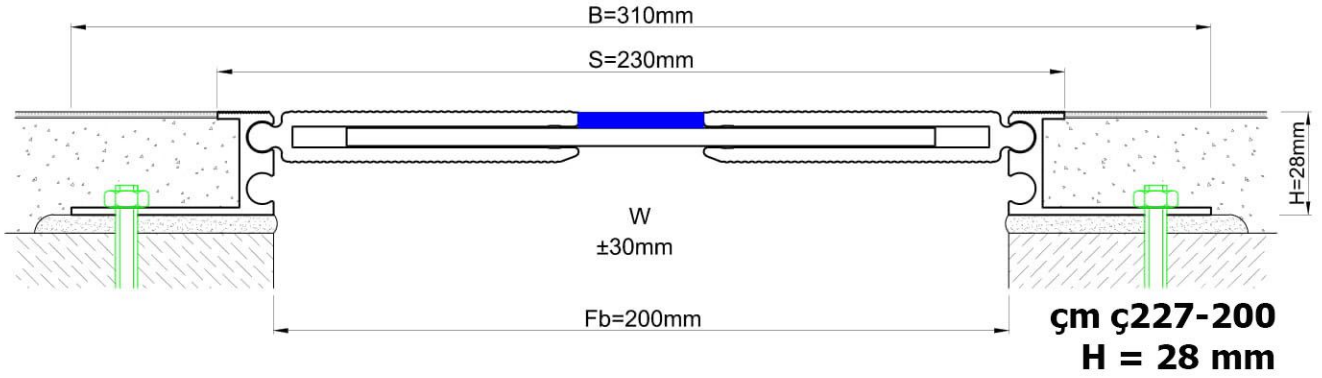


**Çamlıbeller Metal,Çelik  
Dilatasyon**

**Zemin Profilleri  
Floor Joint Profiles  
Çm Ç227-200 H=28 mm**



| Profil No<br>Profile Number                 | AS A227-200                             | AS A227-200 K |
|---|---|---------------|
| Fb (mm)                                     | 200                                     | 200           |
| H (mm) yaklaşık<br>approx.                  | 28                                      | 28            |
| W± (mm) yaklaşık<br>approx.                 | ±30                                     | ±30           |
| Renk<br>Color                               | Alüminyum: Natürel<br>Aluminum: Natural |               |
| Malzeme<br>Material                         | Alüminyum<br>Aluminum                   |               |
| Standart Uzunluk<br>Standard Length         | 3                                       |               |
| Yükleme Kapasitesi<br>Load-Bearing Capacity |   |               |