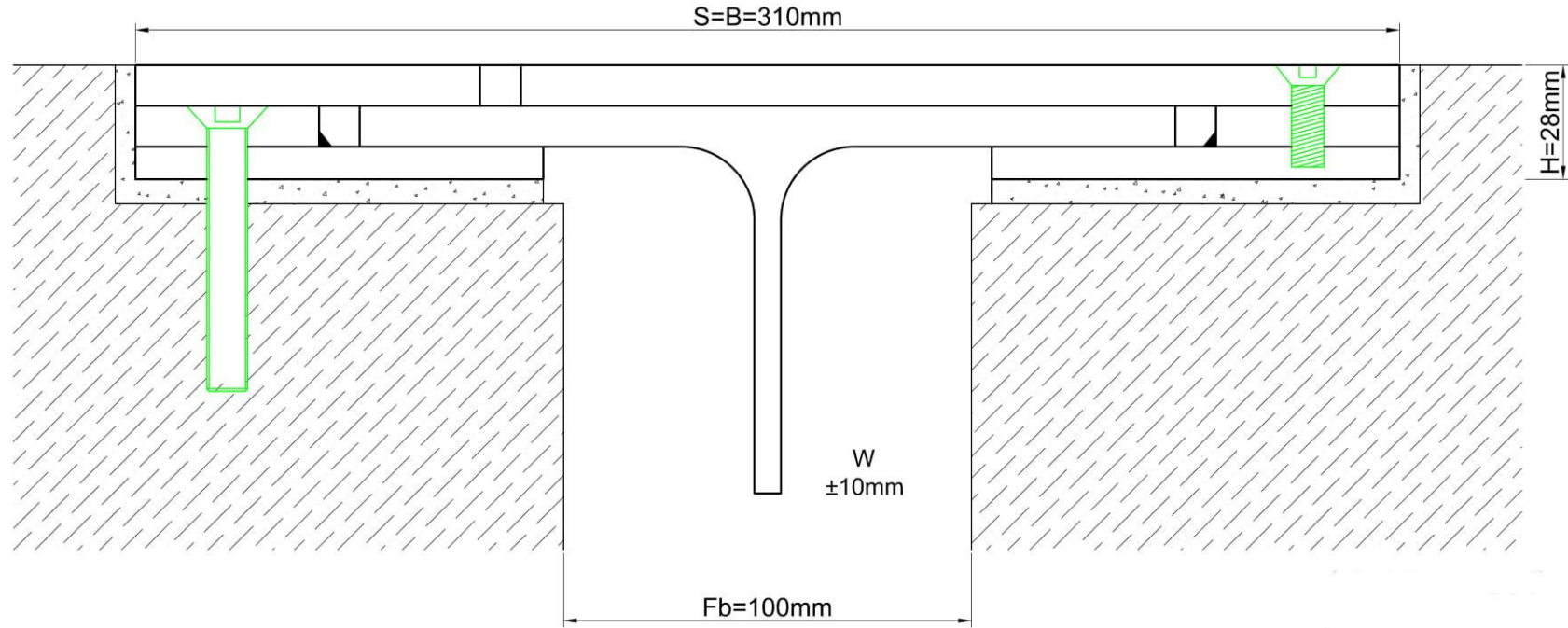




ÇAMLIBELLER METAL ÇELİK DİLATASYON

ZEMİN PROFİLLERİ
Floor Joint Profiles
ÇM-Ç 270-100T H=28mm



Profil No Profile Number	AS A270-100T
Açıklık (Fb) mm Gap (Fb) mm	100
Yükseklik (H) mm yaklaşık Coating thickness (H) mm approx	28
Hareket Kapasitesi (W) mm yaklaşık Movement capacity (W) mm approx	±10
Malzeme Material	St 37 + St 52
Standart Uzunluk (m) Standard Length (m)	2
Yükleme Kapasitesi Load-bearing Capacity	130 kN  600kN  70 kN 