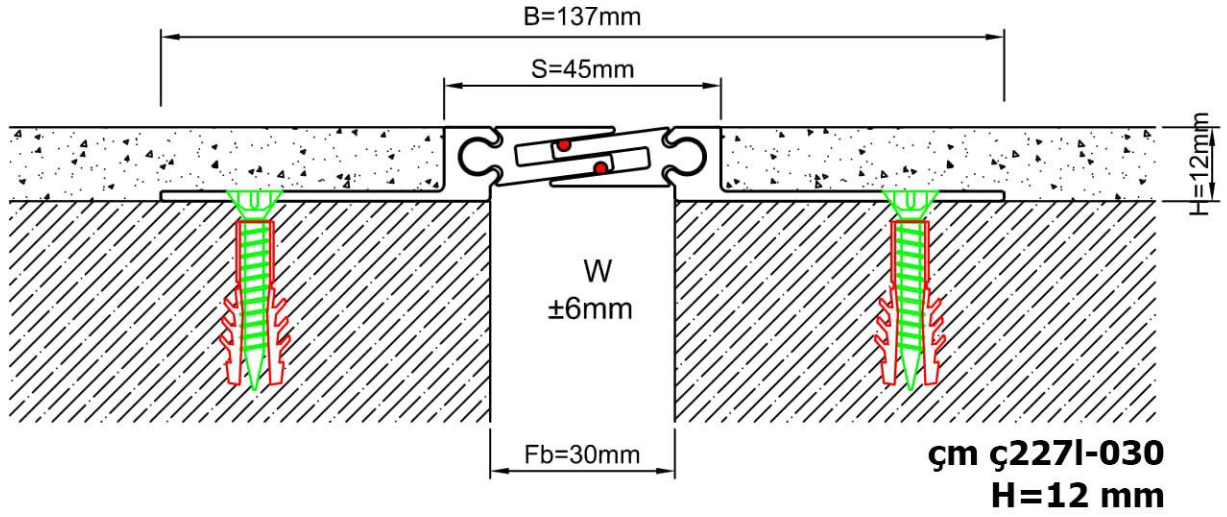


Çamlıbeller Metal,Çelik
Dilatasyon

Zemin Profilleri
Floor Joint Profiles
Çm Ç227L H=12 mm



Profil No Profile Number	AS A227L-030
Fb (mm)	30
H (mm) yaklaşık approx.	12
$W \pm$ (mm) yaklaşık approx.	± 6
Renk Color	Alüminyum: Natürel Aluminum: Natural
Malzeme Material	Alüminyum Aluminum
Standart Uzunluk Standard Length	3
Yükleme Kapasitesi Load-Bearing Capacity	